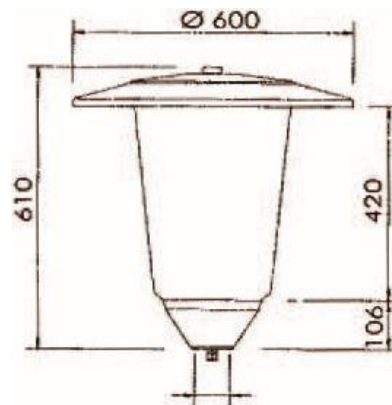


# Pilzleuchte 5420

## Pilzleuchte 5420

Moderne zweckoptimierte Aufsatzleuchte. Aufsatzstück aus witterungsbeständigem Polycarbonat schwarz durchgefärbt. Dach aus form- und korrosionsbeständigem Aluminiumblech. Elektroblock mit Schnellwechselferschluss, Werkzeuglos austauschbar. Leuchtenglas aus PMMA transopalisiert. Farbe RAL 9005 tiefschwarz. Für Mastzopf  $\varnothing$  76mm (Reduktion separat bestellen). Schutzart IP 65, Schutzklasse I.



<b>Verkaufsinfos</b>	<b>150.00 CHF</b>
Anzahl:	5
Lieferbar:	Ab Lager
Beschädigung:	Keine (Neu)
Farbe:	Tiefschwarz

<b>Technische Daten</b>	
Watt	HS 70 / 50 W
Schutzart	IP 65
Schutzklasse	I

Zubehör	Beschrieb	Anzahl	Preis
5420.G405889	Ersatzglas transopal	3	142.00 CHF
	Reflektor Sym.	3	230.00 CHF
	Reflektor Asym.	2	230.00 CHF

**Preise rein Netto, zuzüglich MwSt. Exkl. Leuchtmittel**

Änderungen durch laufenden Abverkauf vorbehalten.