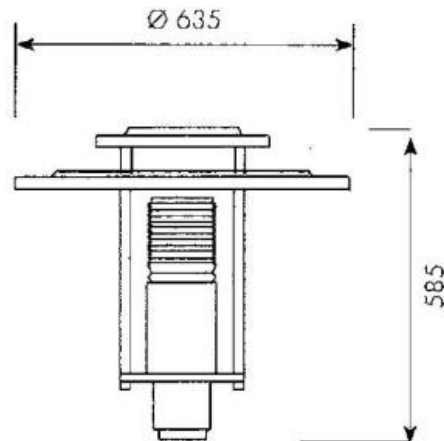


Krefeld 3456

Krefeld 3456

Mit Vorschaltgerät, Kondensator und Zündgerät mit Abschaltautomatik Elektroblock mit Schnellwechselferschluss. Leuchtgehäuse aus korrosionsbeständigem Aluminium. Aufsatz aus Aluminiumguss, für Mastzopf \varnothing 76mm. Leuchtglas aus PMMA klar, werkzeuglos austauschbar. Mit asymmetrisch strahlendem, hinten abgeschirmtem Gürtelreflektor GUA. Schutzart IP 54, Schutzklasse I.



Verkaufsinfos	550.00 CHF
Lieferbar:	Ab Lager
Beschädigung:	Keine (Neu)
Farbe:	Eisenglimmer

Technische Daten	
Watt	HS 70/ 50 W
Schutzart	IP 54
Schutzklasse	I

Varianten	Bezeichnung	Anzahl
3456.GUA70/50kv0	Krefeld 3456 HS 70 / 50 W Eisenglimmer	3

Preise rein Netto, zuzüglich MwSt. Exkl. Leuchtmittel

Änderungen durch laufenden Abverkauf vorbehalten.