

## VIZULO STORK & STORK Little Brother (LB)



Die LED Strassenleuchte inspiriert von der Natur

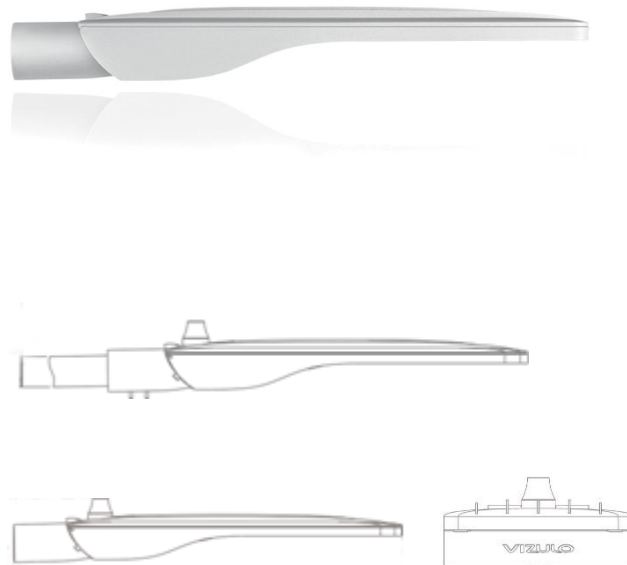
## STORK und STORK LB

STORK und STORK LB, diese Strassenleuchten sind der ultimative Ersatz für eine herkömmliche Strassenbeleuchtung. Die Stork-Leuchtenfamilie ist gebaut für den Hochtemperaturbereich, hohen Staubgehalt und hohes Feuchtigkeitsaufkommen. Sie wurden für eine maximale Energieeffizienz in Kombination mit modernen Technologien in der Lichtsteuerung entwickelt. Dies betrifft insbesondere die einfache Handhabung, eine exzellente Wärmeableitung und ein modernes, minimalistisches Design, welches sich problemlos in ein modernes Stadtbild integrieren lässt.

Der höchste LED-Standard und das ausgefeilte technische Design zeichnen die Stork-Leuchtenfamilie aus. Diese Faktoren gewährleisten eine qualitativ hochwertige Beleuchtung mit einer Lebensdauer von 100'000 Stunden und mehr. Erhältlich in Konfigurationen mit einer Leistung von bis zu 200 W oder 21'983 Lumen.

STORK, die grössere Version ist für Lichtpunkthöhen bis zu 12 m und grössere Verkehrsachsen geeignet.

STORK LB, die kleinere Ausführung ist technologisch ähnlich aufgebaut, mit gleichem Design und für Lichtpunkthöhen bis zu 8 m für kleinere Strassen und Gehwege geeignet.



## STORK

Die Leuchte STORK wurde mit modernen Technologien in der Lichtsteuerung in Kombination mit maximaler Energieeffizienz entwickelt. Dies schafft Vertrauen und Sicherheit, was eine lange Lebensdauer garantiert.

Das Gehäuse ist aus Aluminiumdruckguss gefertigt. Das Abdeckglas ist fest auf den Aluminiumdruckguss-Rahmen mit Metallklammern befestigt und kann leicht ausgetauscht werden. Die grossen Verschlussklappen sind ebenfalls aus Aluminiumdruckguss und mit Halterungen aus Edelstahl fest mit dem Gehäuse verbunden, so dass ein leichtes, werkzeugloses Öffnen und Schliessen der Leuchte gewährleistet ist.

STORK mit 16 bis 108 LED's, für unterschiedliche Anforderungen sind verschiedene Optiken lieferbar.

### Eigenschaften

- Für Lichtpunkthöhen bis 12 m
- Schneller Austausch der elektronischen Einheiten
- Umfassendes Angebot an Lichtsteuerungs-Optionen
- Werkzeugloses Öffnen oder Schliessen
- Hohe Qualität - entsprechend EU-Norm
- Anwendungsbereiche: Autobahnen, Strassen, Fussgängerüberwege, Gehwege, Parkanlagen, Parkplätze

### Farboptionen

- Grau RAL 90070 - **Standard**
- Silber RAL 90060 - optional
- Schwarz RAL 90050 - optional
- Asphalt RAL 71385 - optional

### Allgemeine technische Informationen

Spannung: 220 – 240 V

Frequenz: 50 - 60 Hz

Leistung: 18 – 200 W

Lichtausbeute: 1'791 – 21'983 lm

Effizienz: 90 - 123 lm/W

Farbtemperatur: 3'000 K; 4'000 K; 5'000 K

Arbeitstemperatur: -40 ° C / + 50 ° C

Farbwiedergabeindex (CRI): Ra > 70,  
(Ra > 80 / Ra > 90 optional) \*

Schlagfestigkeit Klasse: IK09

Schutzklasse: I, (II)

Schutzart: IP66

Überspannungsschutz: 3; 6; 10 kV (optional) \*\*

Dimmung: 1 – 10 V; DALI; Mitternachtsdimmen

Intelligente Lichtsteuerung: Funk / Powerline

Montage vertikal, horizontal: Ø 40 – 60 mm

Garantie: 5 Jahre

Lebensdauer: > 100'000 h (L80B10) \*\*\*

\* Leuchten mit Farbwiedergabeindex (CRI): Ra > 80, Ra > 90 (auf Kundenwunsch)

\*\* VIZULO behält sich das Recht zur Verwendung von 6 oder 10 kV Überspannungsschutz als Standard

\*\*\* Dieser Wert ist nur informativ und kann je nach gewähltem Artikel ändern



## STORK LB

Die Leuchte STORK LB wurde entwickelt mit modernen Technologien der Lichtsteuerung in Kombination mit maximaler Energieeffizienz. Dies schafft Vertrauen und Sicherheit, was eine lange Lebensdauer garantiert.

Das Gehäuse ist aus Aluminiumdruckguss gefertigt. Das Abdeckglas ist fest auf den Aluminiumdruckguss-Rahmen mit Metallklammern befestigt und kann leicht ausgetauscht werden. Die beiden Verschlussklappen sind ebenfalls aus Aluminiumdruckguss und mit Halterungen aus Edelstahl fest mit dem Gehäuse verbunden, so dass ein leichtes, werkzeugloses Öffnen und Schliessen der Leuchte gewährleistet ist.

STORK LB mit 16 - 108 LEDs für unterschiedliche Anforderungen in verschiedenen Optiken lieferbar.

### Eigenschaften

- Für Lichtpunkthöhen bis zu 8 m
- Schneller Austausch der elektronischen Einheiten
- Umfassendes Angebot an Lichtsteuerungs-Optionen
- Werkzeugloses Öffnen und Schliessen
- Hohe Qualität - entsprechend EU-Norm
- Anwendungsbereiche: Strassen, Fussgängerüberwege, Gehwege, Parkanlagen, Parkplätze

### Farboptionen

- Grau RAL 90070 - **Standard**
- Silber RAL 90060 - optional
- Schwarz RAL 90050 - optional
- Asphalt RAL 71385 - optional

### Allgemeine technische Informationen

Spannung: 220 – 240 V

Frequenz: 50 - 60 Hz

Leistung: 18 – 137 W

Lichtausbeute: 1'625 – 14'430 lm

Effizienz: 90 - 118 lm/W

Farbtemperatur: 3'000 K; 4'000 K; 5'000 K

Arbeitstemperatur: -40 ° C / + 45 ° C

Farbwiedergabeindex (CRI): Ra > 70, (Ra > 80 / Ra > 90 optional) \*

Schlagfestigkeit Klasse: IK09

Schutzklasse: I, II

Schutzart: IP66

Überspannungsschutz: 6; 10 kV (optional) \*\*

Dimmung: 1 – 10 V; DALI; Mitternachtsdimmen

Intelligente Lichtsteuerung: Funk / Powerline

Montage vertikal, horizontal: Ø 40 – 60 mm

Garantie: 5 Jahre

Lebensdauer: > 100'000 h (L80B10) \*\*\*

\* Leuchten mit Farbwiedergabeindex (CRI): Ra > 80, Ra > 90 (nach Kundenwunsch)

\*\* VIZULO behält sich das Recht zur Verwendung von 6 oder 10 kV Überspannungsschutz als Standard

\*\*\* Dieser Wert ist nur informativ und kann je nach gewähltem Artikel ändern



**Technische Eckdaten**

Farboptionen



Technische Zeichnungen

Vizulo STORK

3



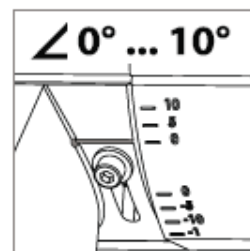
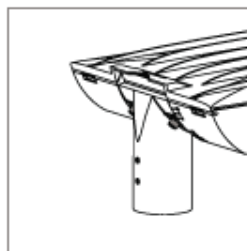
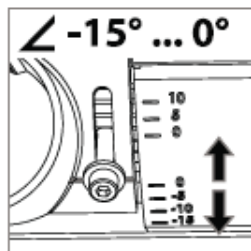
Vizulo STORK LB



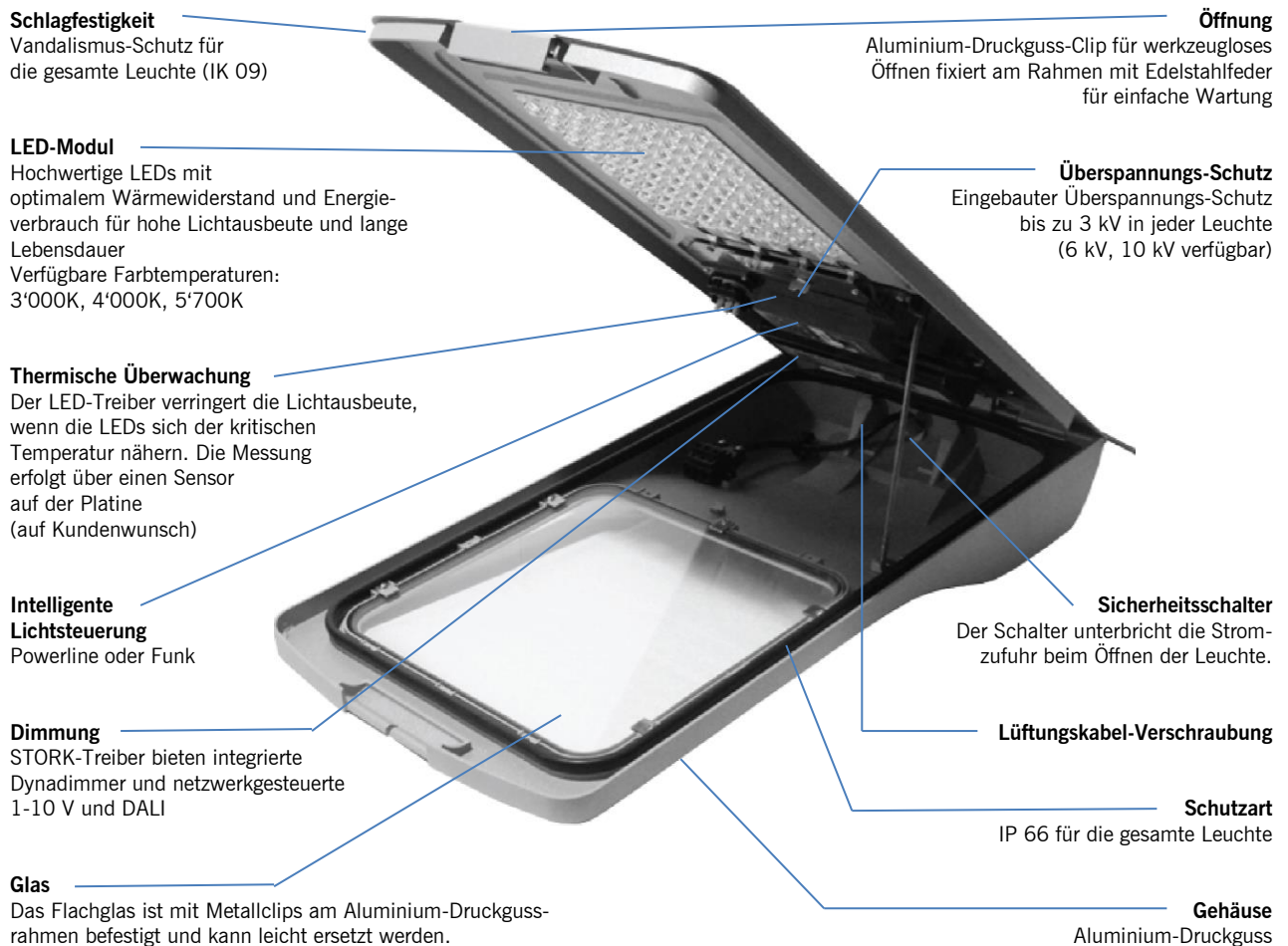
Winkeloptionen

Horizontal: 0 – 15 °

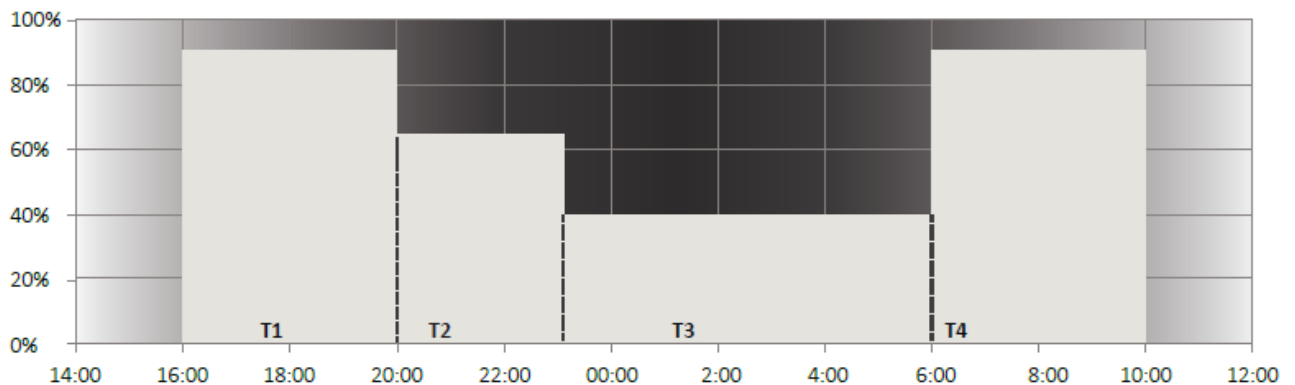
Vertikal 0 – 10 °



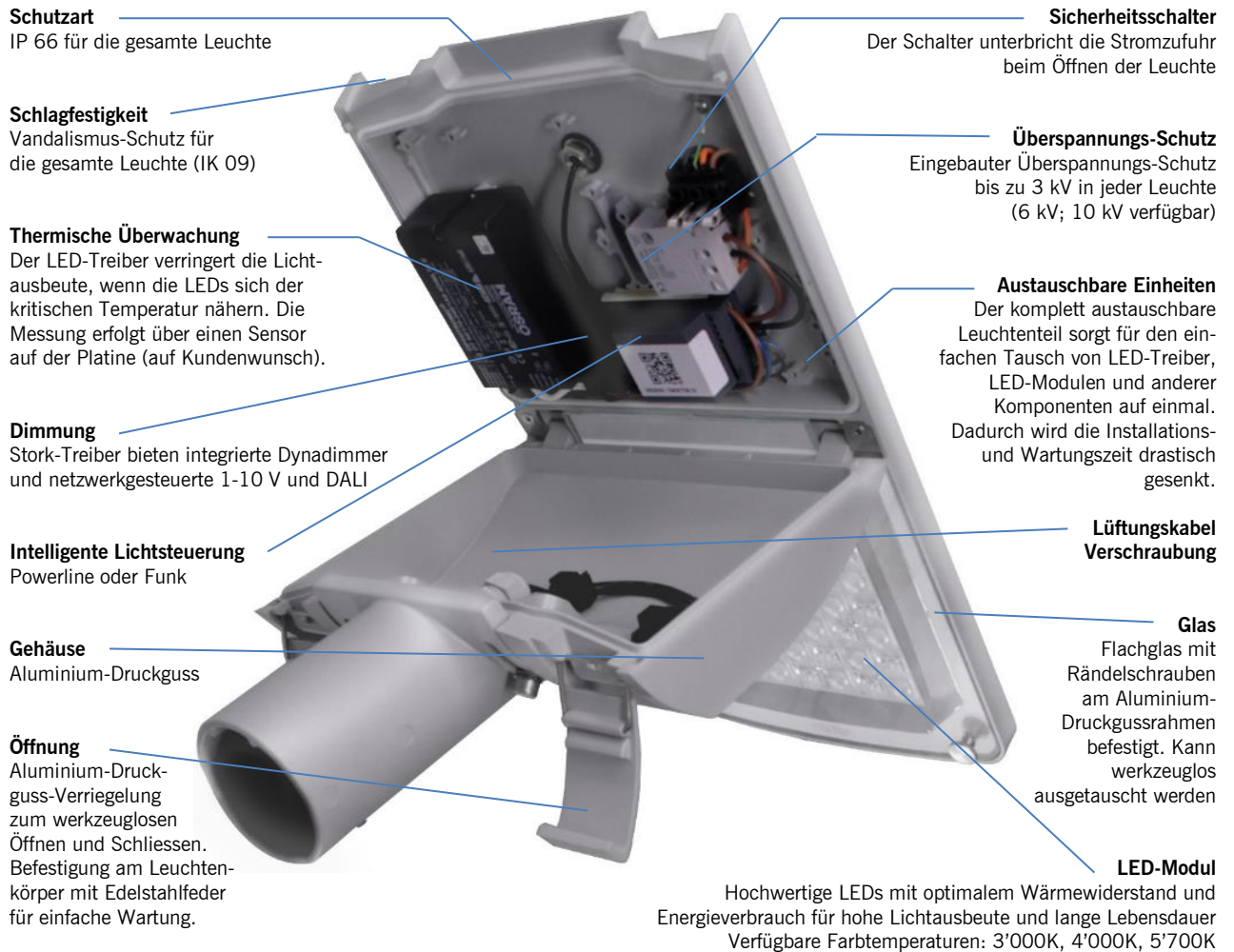
**Vizulo STORK**



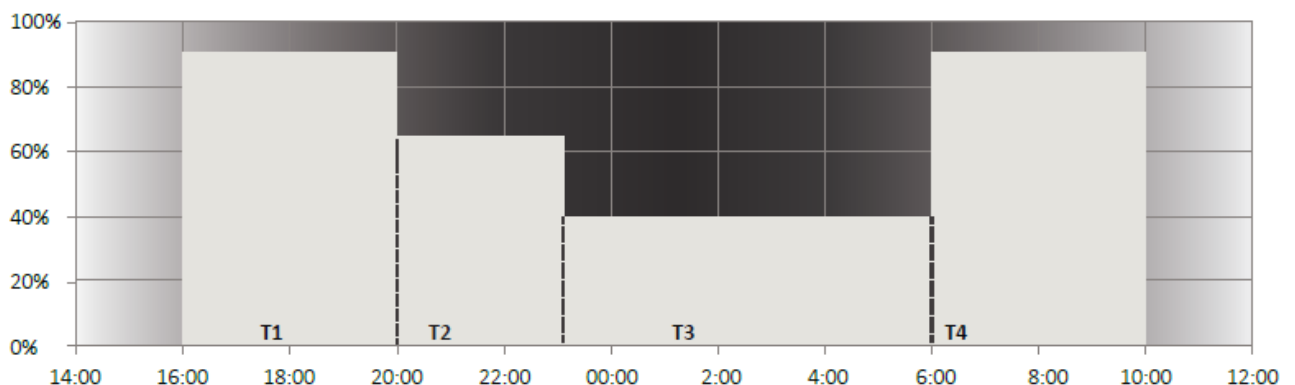
Integrierte Dynadim/Astrodim-Beleuchtungssteuerung ermöglicht eine vorprogrammierte mehrstufige Dimmung. Die Senkung der Leuchtstärke während der Nebenzeiten führt zu erheblichen Einsparungen bei den Energiekosten.



## Vizulo STORK LB



Integrierte Dynadim/Astrodim-Beleuchtungssteuerung ermöglicht eine vorprogrammierte mehrstufige Dimmung. Die Senkung der Leuchtstärke während der Nebenzeiten führt zu erheblichen Einsparungen bei den Energiekosten.



## Vizulo Stork Zubehör



### Segment-Controller (450S.1101.0001)

Der Segment-Controller ist eines der wichtigsten Elemente des Strassenleuchten-Managementsystems und stellt die Verbindung zwischen Leuchtengruppen (bis zu 200 Leuchten) und der zentralen Management-Software her. Mittels GSM-Modem werden alle Informationen zum Leuchten-Leitstand gesendet, wo alle Daten ausgelesen und konfiguriert werden können. Ausserdem werden alle Einstellungen oder Beleuchtungsprofile im Segment-Controller gespeichert und können über die zentrale Management-Software abgerufen und konfiguriert werden.

Dieser beinhaltet alle Kosten und Gebühren (mit SIM-Karte) für 5 Jahre ab Rechnungsdatum, inkl. Einführung ins System und Schulung.



### Leuchten-Controller inkl. Funkantenne (450S.1102.0001)

Der Leuchten-Controller verwandelt einfache Strassenleuchten in intelligente Beleuchtungssysteme mit einem 868 MHz Funk-Netzwerk. Zur Ausstattung gehören zwei Schaltausgänge, eine kombinierte DALI-/1 – 10 V-Schnittstelle und eine 5 V DC-Spannungsversorgung für externe Sensoren.

Die Leuchten-Controller bilden mit den Segment-Controllern das Fundament für ein umfassendes, intelligentes Städte-Beleuchtungssystem.

Die Funkantenne besteht aus einem Hochleistungsgehäuse IP67 mit 14 mm SMA-Steckerverbinder.

Dieser beinhaltet alle Kosten und Gebühren für 5 Jahre ab Rechnungsdatum.



### Registration, Installation

Mit der Registration werden die Software und der Webzugang auf dem Kundenrechner installiert. Über diesen Weg wird die Datenspeicherung und Programmierung der Komponenten festgelegt, inkl. der zugehörigen Dokumentation.



**Option Vertragsverlängerung**

Nach den abgelaufenen 5 Jahren besteht die Möglichkeit einer Vertragsverlängerung. Damit wird der Besitzstand gewährt sowie die neuesten Updates mit der neuesten Technologie um weitere 5 Jahre verlängert.

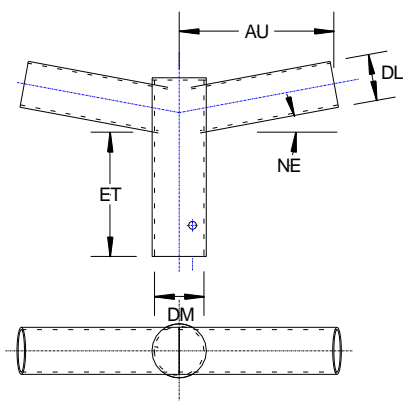
**Drehverschluss**

Dieser ermöglicht den werkzeuglosen Wechsel des Elektroblocks.

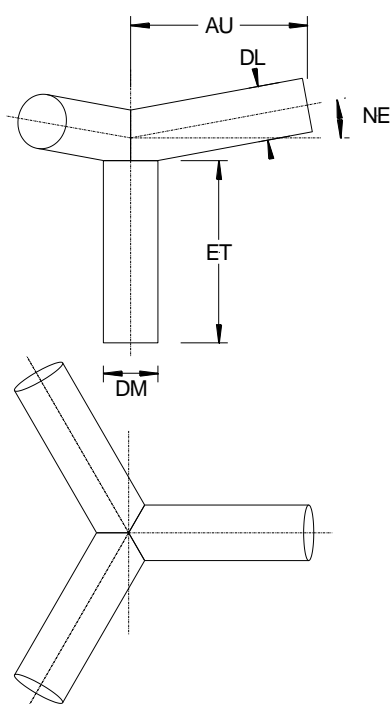
Kabel fertig angeschlossen 3-polig oder 5-polig (DALI) auf Anfrage.  
Überspannungsschutz-Modul ist auf Anfrage lieferbar.

**Ausleger**

Artikel-Nummer	Bezeichnung	DM Ø Mastzopf	ET Einstecktiefe	AU Ausladung	DL Ø Leuchte	NE Neigung
850B.3066.0221	Doppelausleger für Leuchten	60 mm	150 mm	0.2 m	60 mm	10.5 °
850B.1466.0231	Dreifachausleger für Leuchten	60 mm	200 mm	0.2 m	60 mm	10.5 °
850B.3076.0221	Doppelausleger für Leuchten	76 mm	150 mm	0.2 m	60 mm	10.5 °
850B.1476.0231	Dreifachausleger für Leuchten	76 mm	200 mm	0.2 m	60 mm	10.5 °



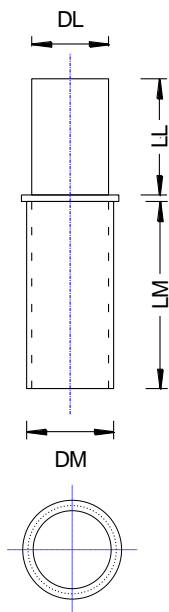
Doppelausleger für Leuchten für Mast Ø 60 mm  
oder 76 mm und Leuchtenansatz Ø 60 mm,  
Neigung 10.5 °  
Stahl, feuerverzinkt



Dreifachausleger für Leuchten für Mast Ø 60 mm  
oder 76 mm und Leuchtenansatz Ø 60 mm,  
Neigung 10.5 °  
Stahl, feuerverzinkt

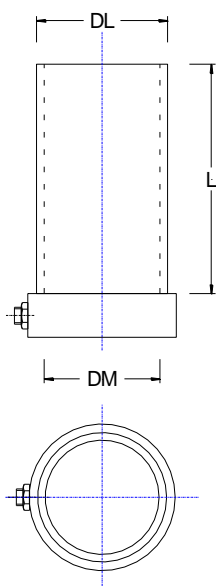
**Reduktion und Erweiterung**

Artikel-Nummer	Bezeichnung	DM Ø Mastzopf	DL Ø Leuchte	L Länge	LL Länge Leuchte	LM Länge Mast
860R.2476.0001	Reduktion für Mast Ø 76 mm und Leuchten Ø 60 mm, Aluminium	76 mm	60 mm	240 mm	90 mm	145 mm
860E.1056.0001	Erweiterung für Mast Ø 51 mm und Leuchten Ø 60 mm Stahl verzinkt	51 mm	60 mm	125 mm	105 mm	125 mm



860R.2476.0001

Reduktion für Mastzopf Ø 76 mm und  
Leuchtenansatz Ø 60 mm  
Aluminium

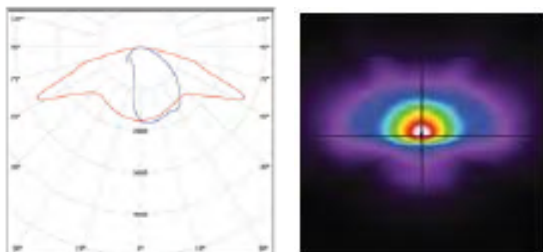


860E.1056.001

Erweiterung für Mastzopf Ø 51 mm und  
Leuchtenansatz Ø 60 mm  
Stahl verzinkt

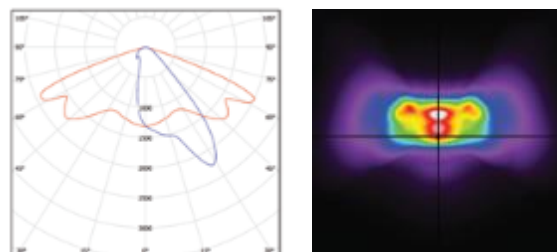
STORK und STORK LB Lichtverteilkurven

Standard



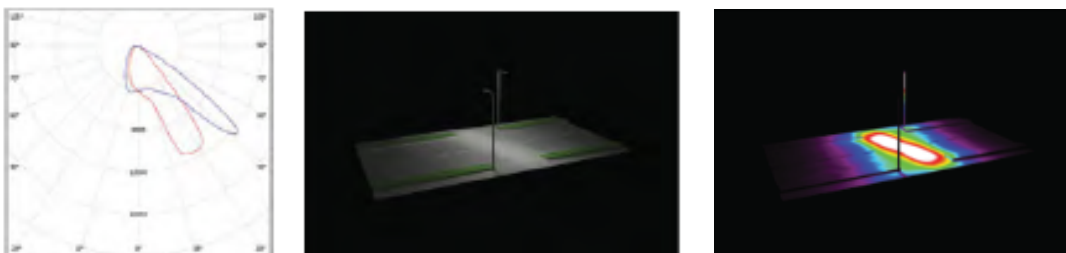
Diese Optik (02) ist für längere Mastabstände ausgelegt, bei welcher der Abstand der Masten bis zu 6x grösser als die Masthöhe sein kann. Die Optik ist asymmetrisch.

Schmale Strassen

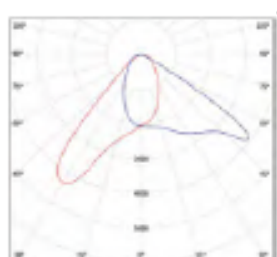


Diese Optik (06) ist für Strassen ausgelegt, die schmaler als die Masthöhe sind. Der Abstand der Masten kann bis zu 4x grösser sein als die Masthöhe. Die Optik ist asymmetrisch.

Fussgängerüberweg



Optik (11) für die rechte Seite



Optik (12) für die linke Seite

Diese Optiken sind speziell geeignet, um die Aufmerksamkeit der Autofahrer auf den Fussgängerüberweg zu richten ohne zu blenden. Die dunkle Silhouette des Fussgängers hebt sich sehr zur hellen Oberfläche des Fussgängerüberweges ab.

Viele weitere spezifische Optiken sind lieferbar.

**Vizulo Stork – 32 LEDs (2 Module)**

Artikel-Nummer	Leistung	Farbtemperatur	Lichtstrom	LED-Betriebsstrom	Lichtausbeute	Optik
511V.3268.4441	37 W	4'000 K	4'007 lm	350 mA	108 lm/W	02
	51 W	4'000 K	5'442 lm	500 mA	107 lm/W	02
	68 W	4'000 K	3'431 lm	700 mA	102 lm/W	02

**Vizulo Stork – 48 LEDs (3 Module)**

Artikel-Nummer	Leistung	Farbtemperatur	Lichtstrom	LED-Betriebsstrom	Lichtausbeute	Optik
511V.4802.4441	53 W	4'000 K	5'925 lm	350 mA	115 lm/W	02
	75 W	4'000 K	8'025 lm	500 mA	111 lm/W	02
	102 W	4'000 K	10'300 lm	700 mA	104 lm/W	02

**Vizulo Stork – 64 LEDs (4 Module)**

Artikel-Nummer	Leistung	Farbtemperatur	Lichtstrom	LED-Betriebsstrom	Lichtausbeute	Optik
511V.6437.4441	69 W	4'000 K	7'709 lm	350 mA	112 lm/W	02
	98 W	4'000 K	10'491 lm	500 mA	107 lm/W	02
	137 W	4'000 K	14'107 lm	700 mA	103 lm/W	02

**Vizulo Stork – 78 LEDs (1 High Power Modul)**

Artikel-Nummer	Leistung	Farbtemperatur	Lichtstrom	LED-Betriebsstrom	Lichtausbeute	Optik
511V.7866.4441	84 W	4'000 K	9'598 lm	350 mA	114 lm/W	02
	119 W	4'000 K	12'886 lm	500 mA	108 lm/W	02
	166 W	4'000 K	16'558 lm	700 mA	100 lm/W	02

**Vizulo Stork – 84 LEDs (1 High-Power-Modul)**

Artikel-Nummer	Leistung	Farbtemperatur	Lichtstrom	LED-Betriebsstrom	Lichtausbeute	Optik
	81 W	4'000 K	9'504 lm	450 mA	117 lm/W	02
	112 W	4'000 K	12'900 lm	500 mA	115 lm/W	02
	153 W	4'000 K	16'880 lm	600 mA	110 lm/W	02

**Vizulo Stork – 98 LEDs (1 High-Power-Modul)**

Artikel-Nummer	Leistung	Farbtemperatur	Lichtstrom	LED-Betriebsstrom	Lichtausbeute	Optik
	107 W	4'000 K	13'062 lm	450 mA	122 lm/W	02
	150 W	4'000 K	17'547 lm	500 mA	117 lm/W	02
	200 W	4'000 K	22'059 lm	600 mA	110 lm/W	02

**Vizulo Stork – 108 LEDs (1 High-Power Modul)**

Artikel-Nummer	Leistung	Farbtemperatur	Lichtstrom	LED-Betriebsstrom	Lichtausbeute	Optik
511V.0820.4441	152 W	4'000 K	16'350 lm	450 mA	108 lm/W	02
	168 W	4'000 K	17'825 lm	500 mA	106 lm/W	02
	200 W	4'000 K	20'850 lm	600 mA	104 lm/W	02

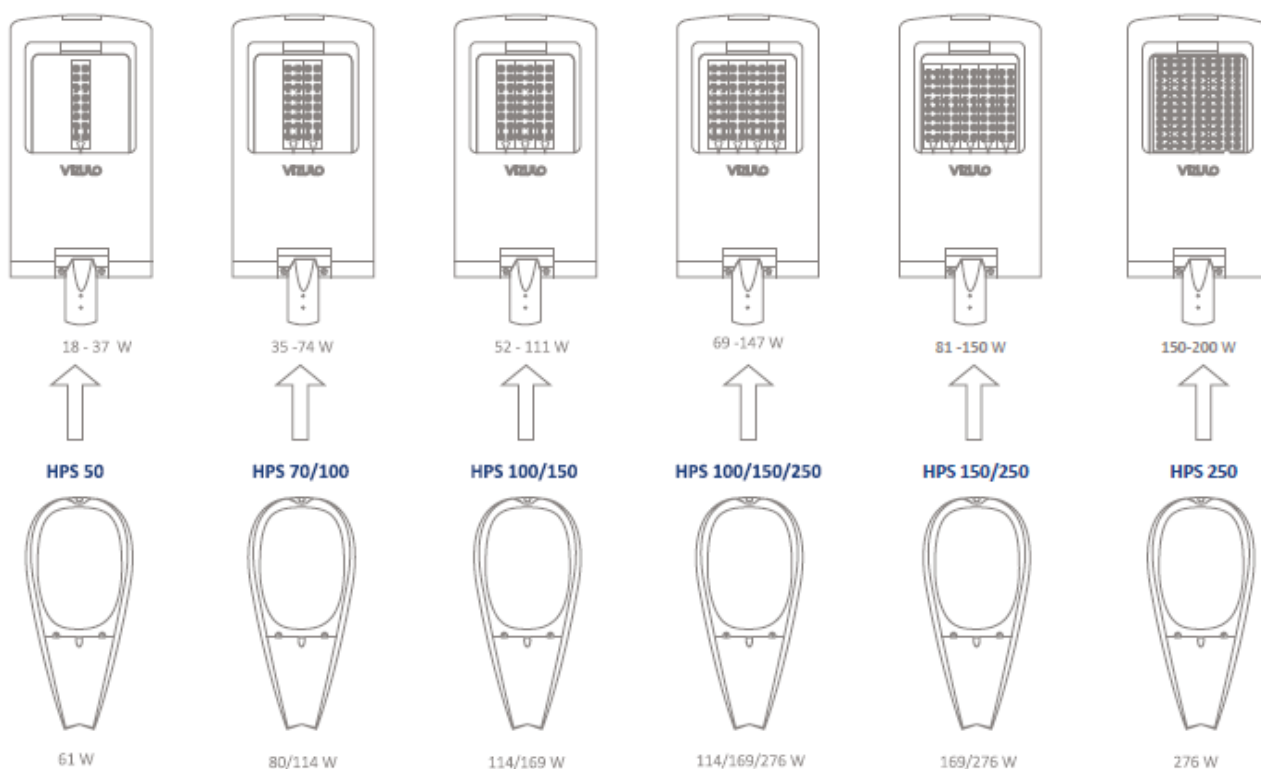
**Vizulo Stork – Fussgängerüberweg**

Artikel-Nummer	Leistung	Farbtemperatur	Lichtstrom	LED-Betriebsstrom	Lichtausbeute	Optik
516V.0037.4R41	102 W	4'000 K	10'446 lm	700 mA	102 lm/W	11
516V.0037.4L41	102 W	4'000 K	10'487 lm	700 mA	103 lm/W	12

Alle Produkte sind sowohl mit DALI als auch 1 – 10 V ansteuerbar.

**Vergleich von konventioneller Beleuchtung (Natrium-Hochdruck) zu LED-Beleuchtung**

Energieeinsparung



**Vizulo Stork LB – 16 LEDs (1 Modul)**

Artikel-Nummer	Leistung	Farbtemperatur	Lichtstrom	LED-Betriebsstrom	Lichtausbeute	Optik
501V.1637.4441	18 W	4'000 K	1'722 lm	350 mA	96 lm/W	02
	27 W	4'000 K	2'599 lm	500 mA	96 lm/W	02
	37 W	4'000 K	3'431 lm	700 mA	93 lm/W	02

**Vizulo Stork LB – 32 LEDs (2 Module)**

Artikel-Nummer	Leistung	Farbtemperatur	Lichtstrom	LED-Betriebsstrom	Lichtausbeute	Optik
501V.3268.4441	37 W	4'000 K	4'007 lm	350 mA	108 lm/W	02
	51 W	4'000 K	5'442 lm	500 mA	107 lm/W	02
	68 W	4'000 K	6'925 lm	700 mA	102 lm/W	02

**Vizulo Stork LB – 48 LEDs (3 Module)**

Artikel-Nummer	Leistung	Farbtemperatur	Lichtstrom	LED-Betriebsstrom	Lichtausbeute	Optik
501V.4802.4441	53 W	4'000 K	5'925 lm	350 mA	115 lm/W	02
	75 W	4'000 K	8'025 lm	500 mA	111 lm/W	02
	102 W	4'000 K	10'300 lm	700 mA	104 lm/W	02

**Vizulo Stork LB – 64 LEDs (4 Module)**

Artikel-Nummer	Leistung	Farbtemperatur	Lichtstrom	LED-Betriebsstrom	Lichtausbeute	Optik
501V.6437.4441	69 W	4'000 K	7'709 lm	350 mA	112 lm/W	02
	98 W	4'000 K	10'491 lm	500 mA	107 lm/W	02
	137 W	4'000 K	14'107 lm	700 mA	103 lm/W	02

**Vizulo Stork LB – Fussgängerüberweg**

Artikel-Nummer	Leistung	Farbtemperatur	Lichtstrom	LED-Betriebsstrom	Lichtausbeute	Optik
515V.0037.4R41	69 W	4'000 K	7'876 lm	350 mA	114 lm/W	11
515V.0037.4L41	69 W	4'000 K	7'925 lm	350 mA	115 lm/W	12

Alle Produkte sind sowohl mit DALI als auch 1 – 10 V ansteuerbar.  
 Verschiedene Steuersysteme auf Anfrage.

## IHR PARTNER FÜR BELEUCHTUNGEN

BELEUCHTUNGEN FÜR STRASSEN UND PLÄTZE

BELEUCHTUNGEN FÜR TUNNEL UND UNTERFÜHRUNGEN

BELEUCHTUNGEN FÜR SPORT UND FREIZEIT

UNTERWASSER- UND RESERVOIR-BELEUCHTUNGEN

ARCHITEKTUR- UND DESIGN-BELEUCHTUNGEN

LICHTSTEUERUNG UND -SYSTEME

Visiolux AG

Lichthof

Thurstrasse 1

9620 Lichtensteig

T +41 71 988 44 00

F +41 71 988 46 00

[info@visiolux.ch](mailto:info@visiolux.ch)

[www.visiolux.ch](http://www.visiolux.ch)

Technische Änderungen vorbehalten

Version 08.02.17